

Teleskopmäkler

Telescopic leader mast



MOBILRAM-System TM 8/10



Technische Daten TM 8/10

Mäklerneigung vor/zurück	Grad max.	4/5
Mäklerneigung seitlich	Grad max.	4
Mäklerschwenkbereich	Grad max.	+/- 100

Vorspannkraft Mäklerzylinder	kN max.	65
Zugkraft Mäklerzylinder	kN max.	110
Nutzlast	kg max.	4000
Drehmomentaufnahme	daNm	2100

Optional

Hilfswinde

Zugkraft	kN max.	20
Seilgeschwindigkeit	m/min	35

Gewicht der Rammeinheit ohne Arbeitsgerät je nach Trägergerät	t ca.	24
---	-------	----

Maße TM 8/10

A	Höhe min./max.	mm	6225 - 12620
B	max. Höhe bis Verriegelung Schnellwechsellanlage	mm	11550
C	Mitte bis Führung	mm	3430 - 4270
D	Mitte bis Heckradius Mäklerverschiebung unterflur	mm	2750 / 1650

Mäkler

E	Führungsbreite	mm	400
F	Führungsdicke	mm	40

Transportmaße

G	Länge	mm	7600
H	Höhe	mm	3400
K	Breite	mm	2750

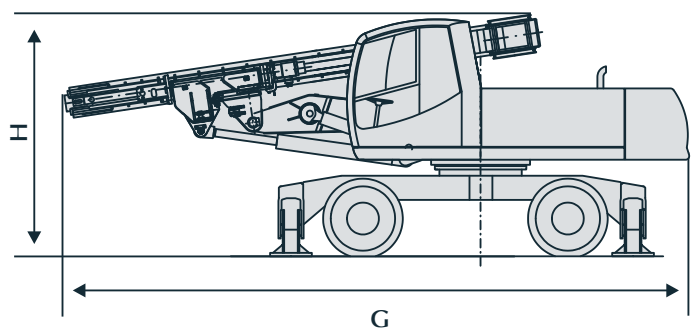
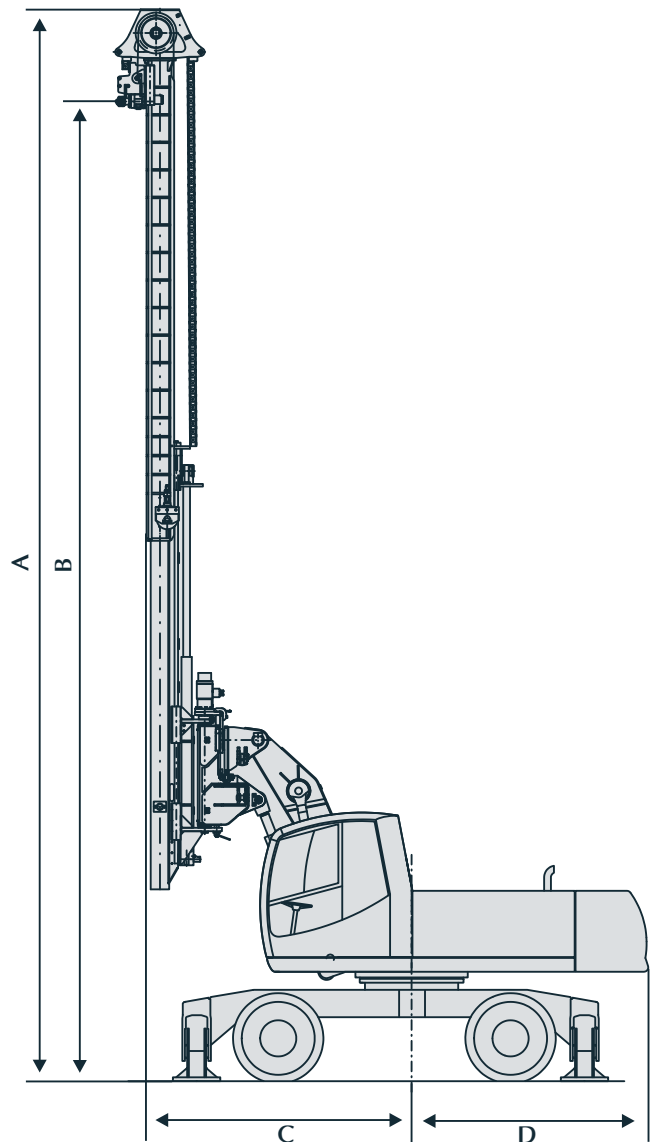
Trägergerät CAT M322D

Motor CAT C6.6

Leistung	kW	129
hydr. Volumenstrom	l/min	350
Arbeitsdruck	MPa	32
Dieseltankinhalt	l	385

Fahrwerk

S	Spurbreite	mm	2150
P	4-fach Prätzenabstützung mit Abstützbreite von	mm	3960



Technical data TM 8/10

Leader inclination front/rear	degree max.	4/5
Leader inclination laterally	degree max.	4
Leader slewing range	degree max.	+/- 100

Prestressing force leader cylinder	kN max.	65
Extraction force leader cylinder	kN max.	110
Load capacity	kg max.	4000
Torque absorption	daNm	2100

Optional

Auxiliary winch

Lifting capacity	kN max.	20
Rope speed	m/min	35

Weight of piling equipment without attachment depending on carrier unit	t approx.	24
---	-----------	----

Dimensions TM 8/10

A	Height min./max.	mm	6225 - 12620
B	Max. height up to rapid changing device	mm	11550
C	Center to guide	mm	3430 - 4270
D	Center to back	mm	2750
	Underground lowering depth	mm	1650

Leader mast

E	Guide width	mm	400
F	Width	mm	40

Transport dimensions

G	Length	mm	7600
H	Height	mm	3400
K	Width	mm	2750

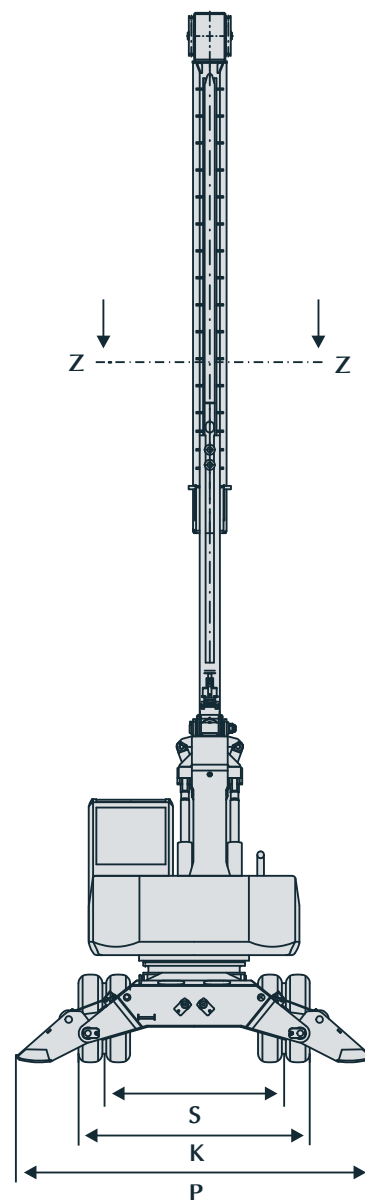
Base carrier CAT M322D

Engine CAT C6.6

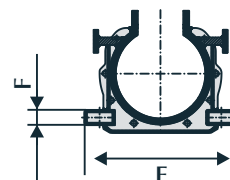
Engine power	kW	129
Hydraulic flow rate	l/min	350
Nominal oil pressure	MPa	32
Fuel tank capacity	l	385

Under carriage

S	Track gauge	mm	2150
P	4-point outriggers width	mm	3960



Mäklerquerschnitt Z - Z



Leader cross section Z - Z

Marken der
Brands of **ABI Gruppe**



Weitere Informationen erhalten Sie bei Ihrem ABI Vertreter. Oder besuchen Sie uns im Internet unter: www.abi-gmbh.de. Änderungen in Konstruktion und Ausstattung sind vorbehalten. Die Angaben in diesem Prospekt sind als annähernd zu betrachten. Die Abbildungen können auch Sonderausstattungen enthalten, die nicht zum serienmäßigen Lieferumfang gehören.

For further informations please contact your ABI sales assistant. Or you visit us on the Internet at www.abi-gmbh.de. Design subject to modifications. The details in this leaflet have to be regarded as approximate. The illustrations also can contain special outfits which are not part of the standard scope of supply.

ABI GmbH
Am Knüchel 4
D-63843 Niedernberg
Germany

Telefon: +49 (0) 6028 123-101, -102
Telefax: +49 (0) 6028 123-109
eMail: info@abi-gmbh.de